

この度はUK-WORKS製品をお買い求めいただき誠にありがとうございます。
本製品はReveD RDXのコンバージョンキットです。
組立には、別途**ReveD RDXシャーシキット**が必要です。

Thank you for purchasing a UK-WORKS product. This product is a conversion kit for ReveD RDX. A separate ReveD RDX chassis kit is required for assembly.



uk-works-rc.com

ホイールベース調整機能

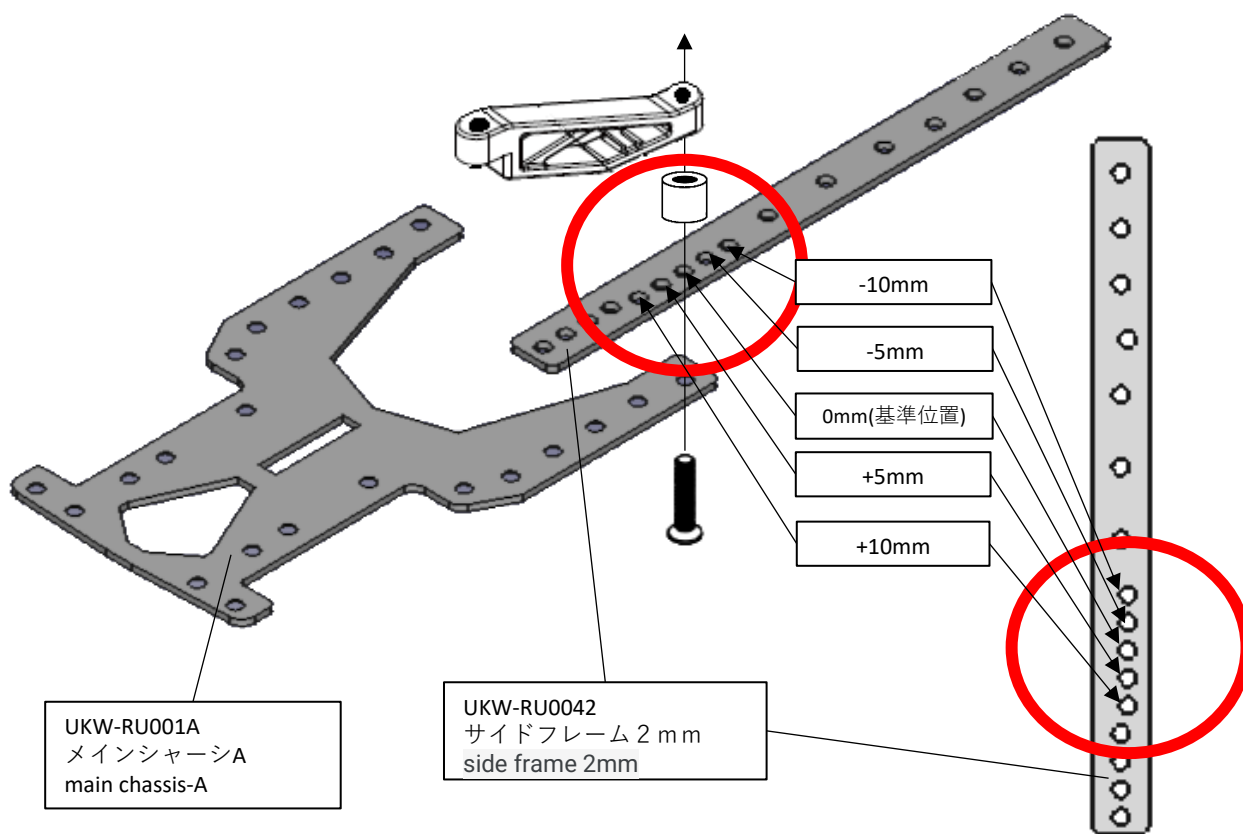
メインシャーシAとサイドフレームとの取り付け位置を変えることで+10mmの長さに、5mm単位でホイールベースを変更することが可能です。

※注意 -10mmで使用した場合、モーターの位置は上置きのみになります。

Wheelbase adjustment function

By changing the mounting position between main chassis A and side frame, it is possible to change the wheelbase in 5mm increments to a length of +10mm.

***Note:** When used with -10mm, the motor can only be placed on top.

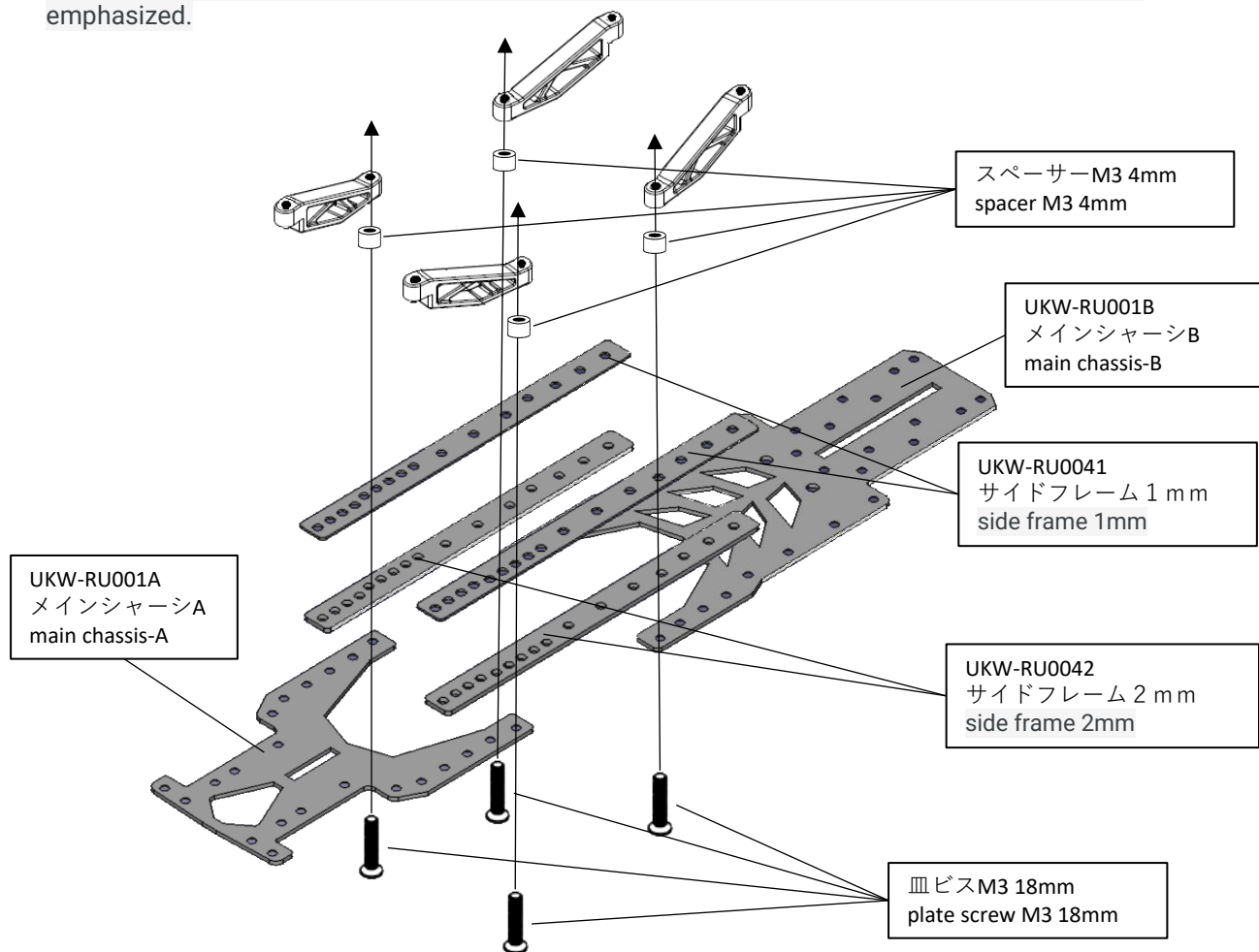


シャーシねじれ剛性調整機能 1

サイドフレームの厚さを変えることで、基本のねじれ剛性を変えることが可能です。ねじれ剛性が低いと旋回重視、ねじれ剛性が高いと加速重視の特性となります。

Chassis torsional stiffness adjustment function 1

By changing the thickness of the side frame, it is possible to change the basic torsional rigidity. If the torsional rigidity is low, turning is emphasized, and if the torsional rigidity is high, acceleration is emphasized.



サイドフレーム1mmのみで使用する場合

スペーサーは6mmを使用してください。

サイドフレーム2mmのみで使用する場合

スペーサーは5mmを使用してください。

サイドフレーム1mmと2mmの2枚で使用する場合

スペーサーは4mmを使用してください。

When using with side frame 1mm only

Please use a 6mm spacer.

When using with side frame 2mm only

Please use a 5mm spacer.

When using two side frames, 1mm and 2mm

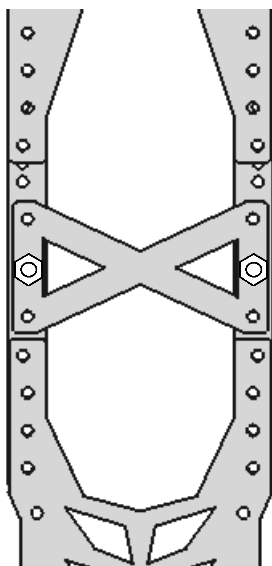
Please use a 4mm spacer.

シャーシねじれ剛性調整機能 2

以下の部分をビスとナットで止めることにより、ねじれ剛性を変化させることができます。ねじれ剛性が弱いと旋回重視、ねじれ剛性が高いと加速重視の特性となります。

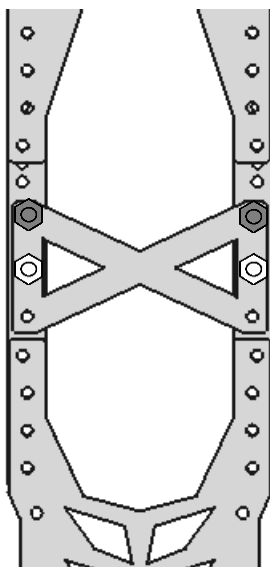
Chassis torsional stiffness adjustment function 2

By fixing the following parts with screws and nuts, you can change the torsional rigidity. If the torsional rigidity is weak, it emphasizes turning, and if the torsional rigidity is high, it emphasizes acceleration.



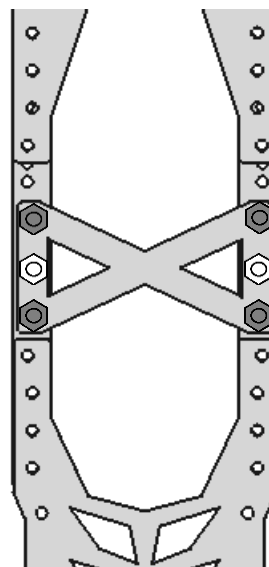
補強無し
ねじれ剛性弱

no reinforcement
Weak torsional
rigidity



補強 2箇所
ねじれ剛性中

2 reinforcements
Medium Torsional
Stiffness



補強 4箇所
ねじれ剛性強

4 reinforcements
Strong torsional
rigidity

サーボ取り付け位置

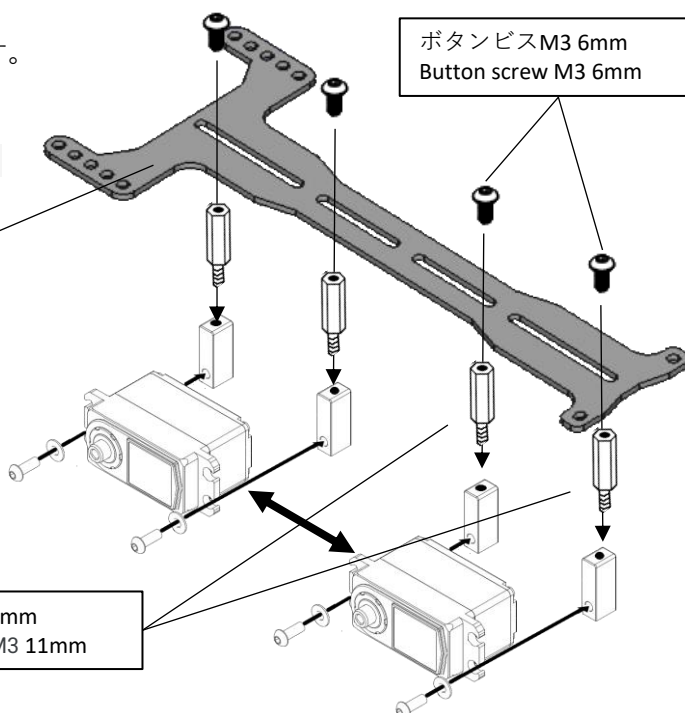
サーボはアッパーデッキに吊り下げて取り付けします。取付位置は前後自由な場所に設置可能です。

Servo mounting position

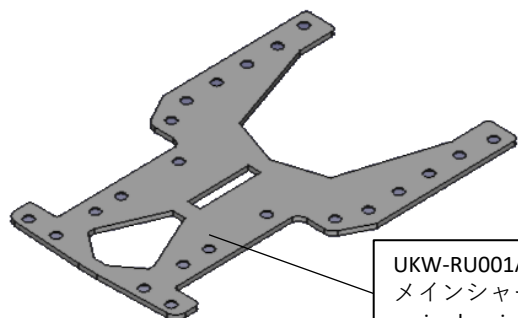
The servo is installed by hanging it on the upper deck. The mounting position can be installed anywhere in the front or back.

UKW-RU002
アッパーデッキ
upper deck

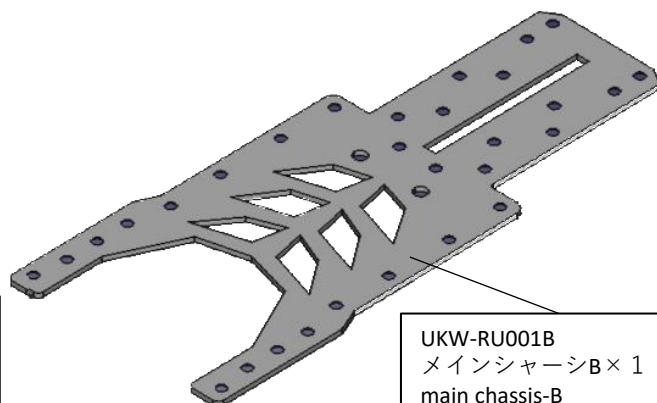
六角スペーサー オスメスM3 11mm
Hexagonal spacer male to female M3 11mm



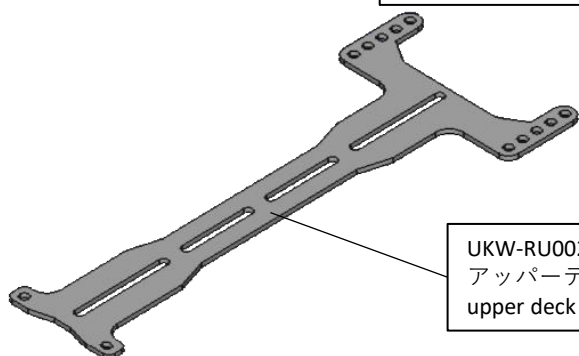
ボタンビスM3 6mm
Button screw M3 6mm



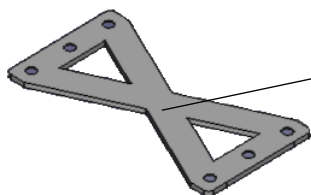
UKW-RU001A
メインシャーシA×1
main chassis-A



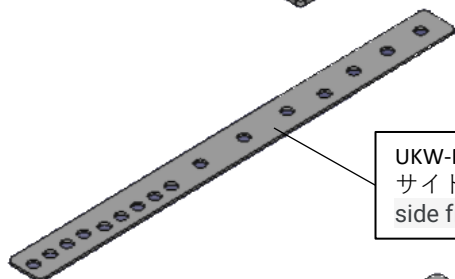
UKW-RU001B
メインシャーシB×1
main chassis-B



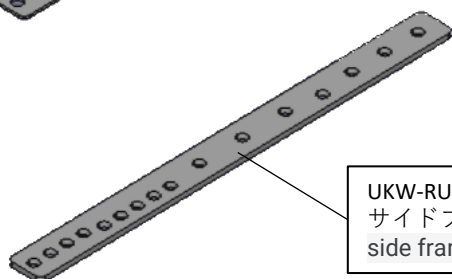
UKW-RU002
アッパーデッキ×1
upper deck



UKW-RU003
ねじれ調整プレート×1
twist adjustment plate



UKW-RU0041
サイドフレーム 1mm×2
side frame 1mm



UKW-RU0042
サイドフレーム 2mm×2
side frame 2mm



六角スペーサー オスメスM3 11mm×2
Hexagonal spacer male to female M3 11mm



スペーサー-M3 9mm×2
spacer M3 9mm



スペーサー-M3 6mm×4
spacer M3 6mm



スペーサー-M3 5mm×4
spacer M3 5mm



スペーサー-M3 4mm×4
spacer M3 4mm



ナットM3×14
nut M3



ボタンビスM3 22mm×2
Button screw M3 22mm



ボタンビスM3 6mm×4
Button screw M3 6mm



皿ビスM3 18mm×4
Plate screw M3 18mm



皿ビスM3 8mm×14
plate screw M3 8mm

商品の品質には万全を期しておりますが、商品の欠品、商品の破損、傷みなどの品質上問題のある不良品等がございましたら、左記QRコードURLからご連絡ください。

We make every effort to ensure the quality of our products, but if there are defective products with quality problems such as missing products, damaged products, damage, etc., please contact us using the QR code URL on the left.



※注意 本キットはショートバッテリー横置き専用設計となっております。
*Note: This kit is designed exclusively for horizontal installation of short batteries.

