

この度はUKworks製品をお買い求めいただき誠にありがとうございます。
本製品はSHIBATA GRKシリーズのコンバージョンキットです。
組立には、別途SHIBATA GRKシリーズが必要です。(主に2WDのGRK EVO、GRK4、GRK5)

※なお、GRK4に取り付ける場合は

- ・ (R31G084) ライトウェイトノーズコーン
- ・ (R31W320) GRK3 RWD アッパーアームシャフト
- ・ (R31G074) GRK GS2 RWDアッパーブレス(左右)

が別途必要となります。

Thank you for purchasing a UKworks product. This product is a conversion kit for the SHIBATA GRK series. A separate SHIBATA GRK series is required for assembly. (Mainly 2WD GRK EVO, GRK4, GRK5)

*Please note that when installing on GRK4

- ・ (R31G084) Lightweight nose cone
- ・ (R31W320) GRK3 RWD Upper Arm Shaft
- ・ (R31G074) GRK GS2 RWD upper breath (left and right)

is required separately.



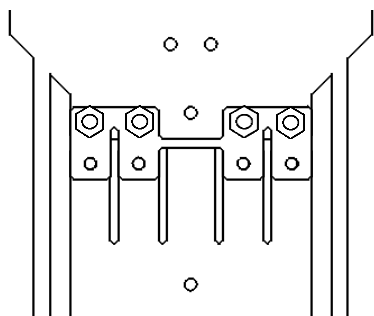
uk-works-rc.com

シャーシねじれ剛性調整機能

以下の部分をビスとナットで止めることにより、ねじれ剛性を変化させることができます。
ねじれ剛性が弱いと旋回重視、ねじれ剛性が高いと加速重視の特性となります。

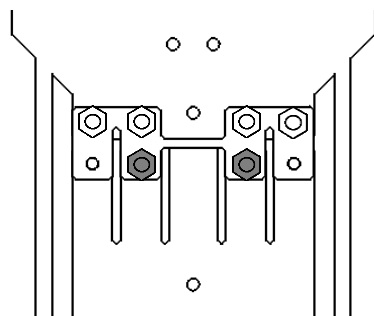
Chassis torsional stiffness adjustment function

By fixing the following parts with screws and nuts, you can change the torsional rigidity. If the torsional rigidity is weak, it emphasizes turning, and if the torsional rigidity is high, it emphasizes acceleration.



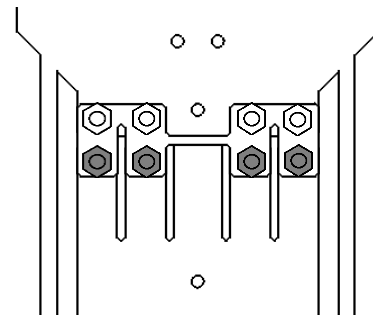
補強無し
ねじれ剛性弱

no reinforcement
Weak torsional
rigidity



補強 2箇所
ねじれ剛性中

2 reinforcements
Medium Torsional
Stiffness



補強 4箇所
ねじれ剛性强

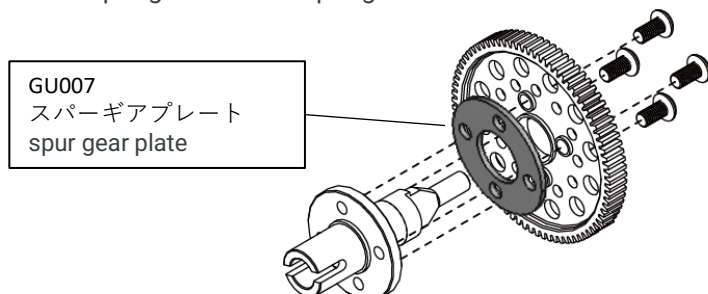
4 reinforcements
Strong torsional
rigidity

GRK EVOへの取り付けの注意

スパークギアとシャーシの干渉を避けるため、以下の図の様にスパークギアとスパークギアマウントの間にGU007スパークギアプレートを含んで取り付けしてください。

Precautions for installation on GRK EVO

To avoid interference between the spur gear and the chassis, install the GU007 spur gear plate between the spur gear and the spur gear mount as shown in the diagram below.

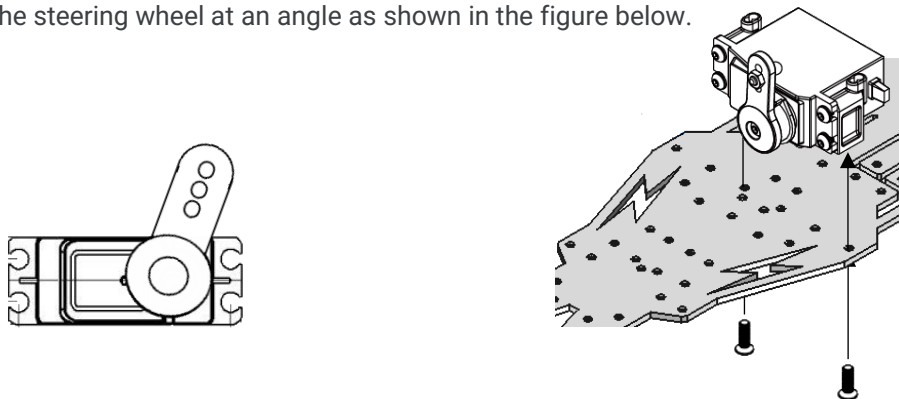


GRK EVOのサーボ取り付けの注意

サーボホーンとアッパーデッキの干渉を避ける為、ステアリングのセンター位置でのサーボホーンを以下の図の様に角度を付けて取り付けしてください。

GRK EVO Servo Installation Precautions

To avoid interference between the servo horn and the upper deck, install the servo horn at the center position of the steering wheel at an angle as shown in the figure below.

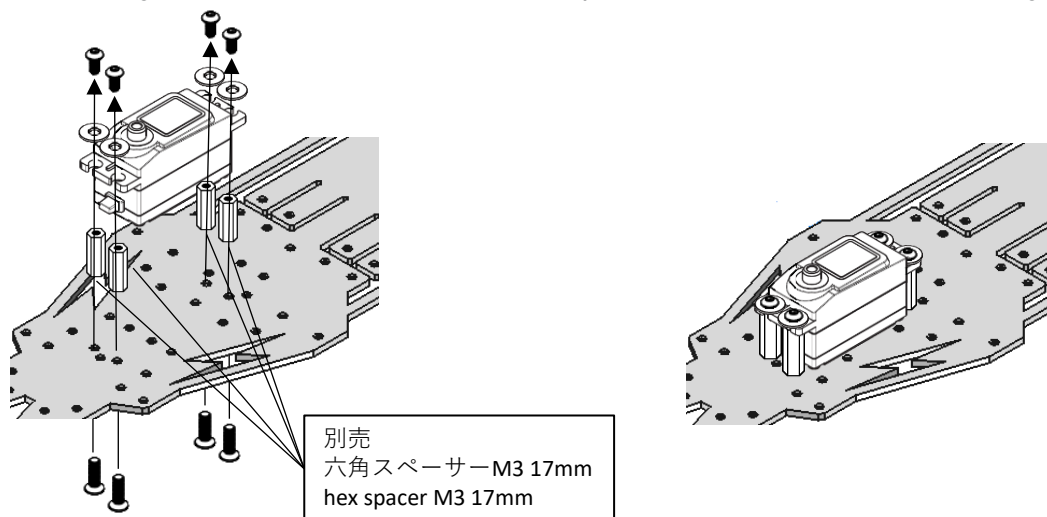


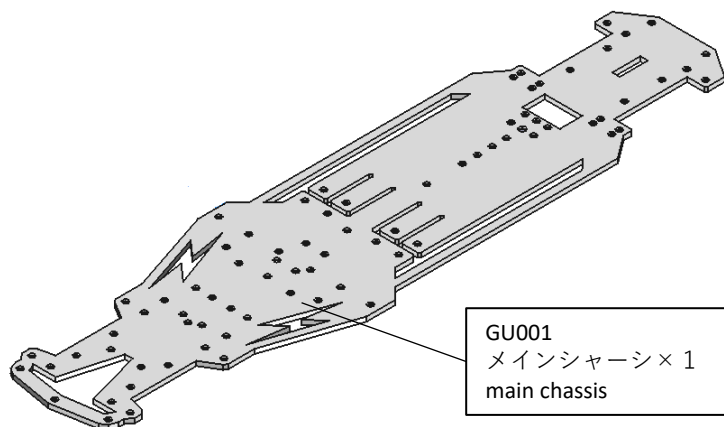
GRK4、GRK5スライドラック使用時のサーボ取り付け

純正の取り付け方とは別に、以下の図の様に取付けることも可能です。

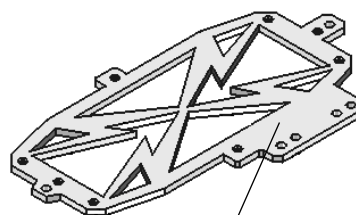
Servo installation when using GRK4 and GRK5 slide racks

Apart from the genuine installation method, it is also possible to install it as shown in the figure below.

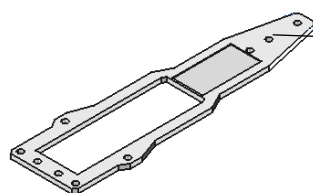




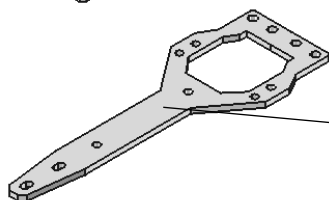
GU001
メインシャーシ×1
main chassis



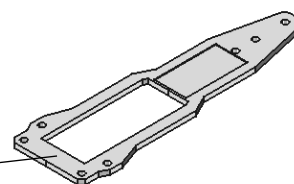
GU003
バッテリープレート×1
battery plate



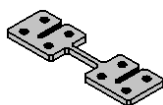
GU002A
アッパーデッキA×1
upper deck-A



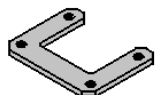
GU002B
アッパーデッキB×1
upper deck-B



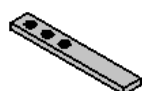
GU002C
アッパーデッキC×1
upper deck-C



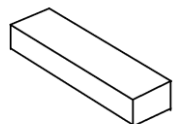
GU004
ねじれ調整プレート×1
twist adjustment plate



GU005
ギアボックスプレート×1
gearbox plate

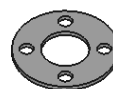
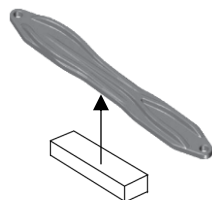


GU006
モーターマウントプレート×1
motor mount plate



スポンジテープ×1
sponge tape

EVOのバッテリープレート
の裏に貼り付けてください。



GU007
スパーギアプレート
spur gear plate



六角スペーサーM3 6mm×4
hex spacer M3 6mm



ナットM3×10
nut M3



ボタンビスM3 4mm×2
Button screw M3 4mm



ボタンビスM3 6mm×4
Button screw M3 6mm



皿ビスM3 3mm×4
plate screw M3 3mm



皿ビスM3 4mm×8
plate screw M3 4mm



スペーサーM3 1mm×4
pacer M3 1mm

商品の品質には万全を期しておりますが、商品の欠品、商品の破損、傷みなどの品質上問題のある不良品等がございましたら、左記QRコードURLからご連絡ください。

We make every effort to ensure the quality of our products, but if there are defective products with quality problems such as missing products, damaged products, damage, etc., please contact us using the QR code URL on the left.



